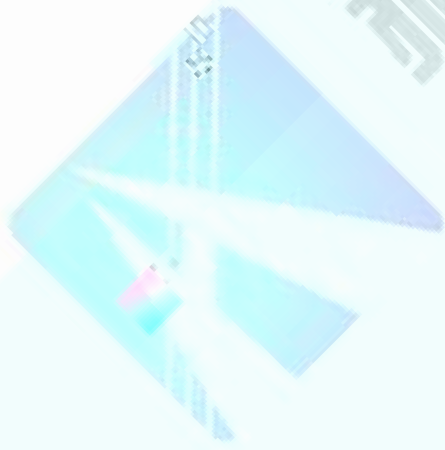


DDG-500A



赫兹电力
HERTZ POWER

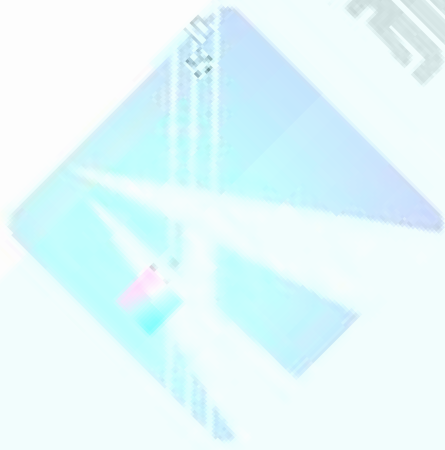


DDG-500A

±

±

±

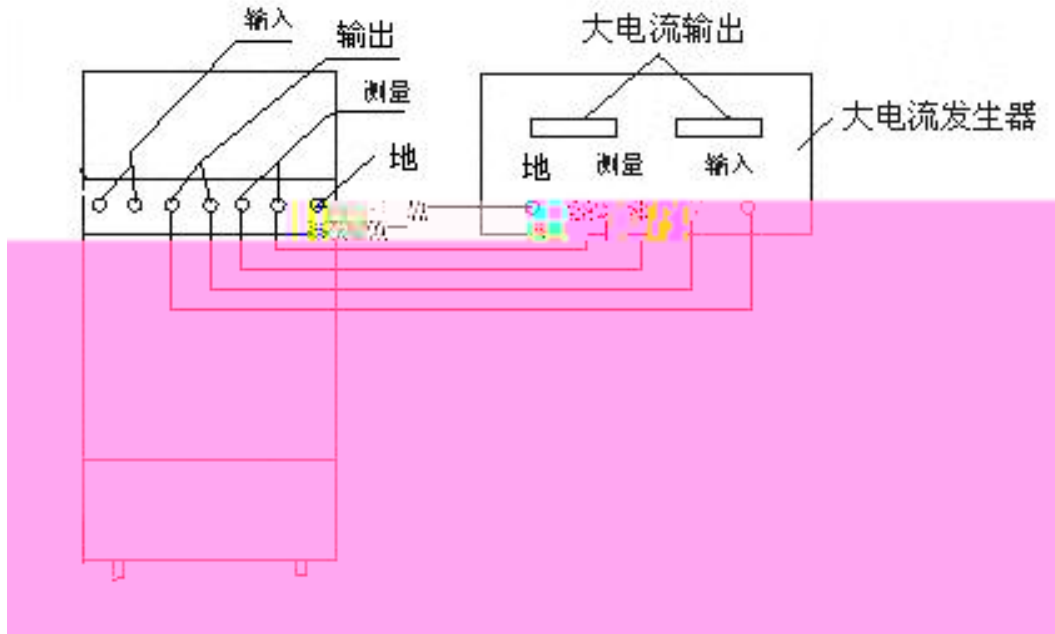


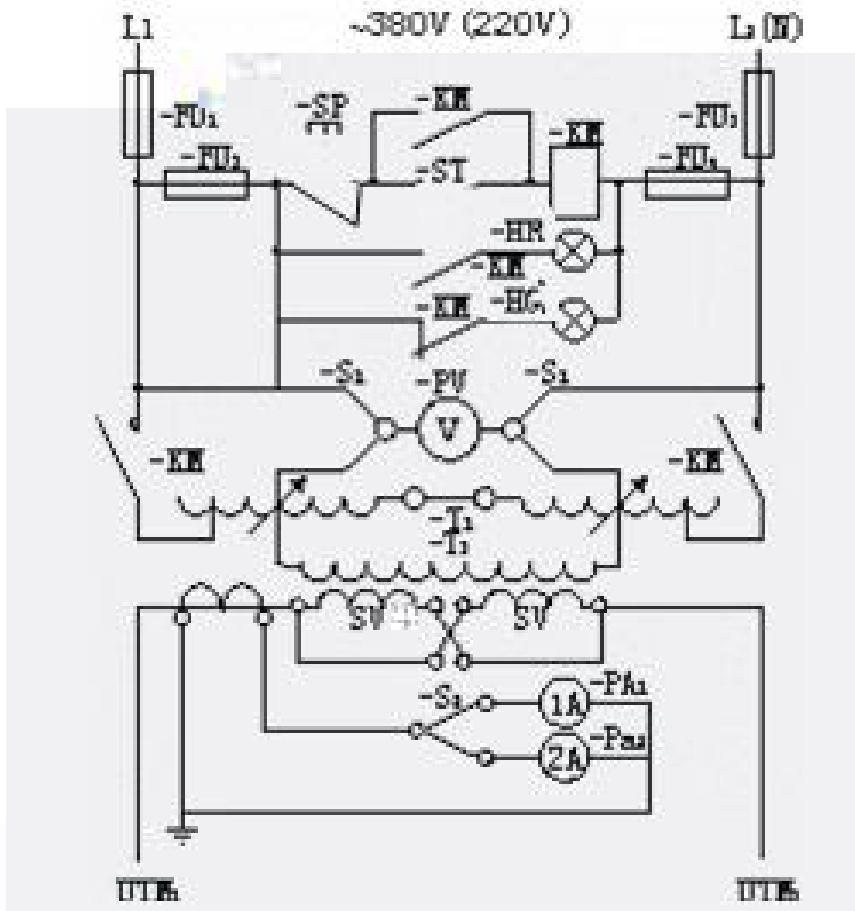
赫兹电力
HERTZ POWER



;

2





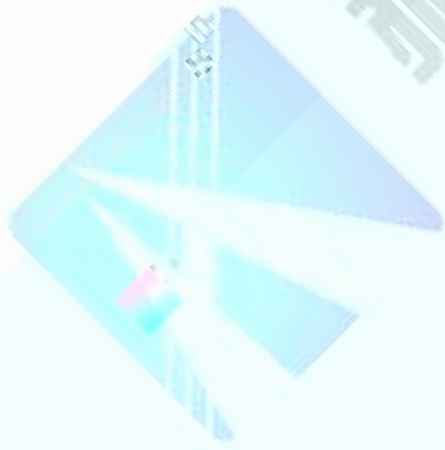
- | | |
|-----------|--------|
| -UK1 2 | -FU3 4 |
| -SP -ST | -KM |
| -HG -HR | -T1 |
| -T2 | -TA |
| -S2 | -S1 |
| -PA1 -PA2 | -PV |

| | | | |
|---|--------------------|------|----|
| 1 | 220V | 220V | T1 |
| 2 | 1000A | S1 | |
| 3 | 6A/mm ² | | 3 |

1.

2.

500V



赫兹电力
HERTZ POWER

赫兹电力
HERTZ POWER

赫兹电力
HERTZ POWER